

TANTI STILI UNA PASSIONE - SEVERAL STYLES ONE PASSION

*espresso coffee machines*

**la spaziale**

**S5**

**EK - EP - T.A. - COMPACT**

per un espresso  
perfetto...

S5 EK

*Elektronica con Dosatura Programmabile*

Gruppo  
Group  
Groupe  
Grupo

1



Gruppi  
Groups  
Groupes  
Grupos

2

Gruppi  
Groups  
Groupes  
Grupos

3



e s p r e s s o c o f

*Elektronika con dosatura programmabile*  
*Electronic coffee machine with automatic dose setting*  
*Machine à café électronique à dosage programmable*  
*Máquina de café electrónica con erogador dosificado programable*



Gruppi  
 Groups  
 Groupes  
 Grupos

4



- Rubinetti di servizio con azionamento a leva
- Lever operated steam and hot water valves
- Robinets de service avec système de levier
- Grifos de servicio con funcionamiento a palanca
- Funzione di incremento automatico della temperatura di lavoro
- Automatic operating temperature boost function
- Fonction incrément automatique de la température de travail
- Función de incremento automático de la temperatura de trabajo
- Visualizzazione temperatura della caldaia tramite Bargraph luminoso
- Boiler temperature indicated by LED display
- Visualisation température de la chaudière par Bargraph lumineux
- Visualización temperatura de la caldera a través de Bargraph luminoso



f e e m a c h i n e s

per un espresso  
perfetto...

S5 EP

Semiautomatica ad Erogazione Continua

Gruppo  
Group  
Groupe  
Grupo

1



Gruppi  
Groups  
Groupes  
Grupos

2

Gruppi  
Groups  
Groupes  
Grupos

3



e s p r e s s o c o f

Semiautomatic coffee machine with free-flow delivery  
 Machine à café sémi-automatique à débit continu  
 Máquina de café semiautomática con erogación continua



- Rubinetti di servizio con azionamento a leva
- Lever operated steam and hot water valves
- Robinets de service avec système de levier
- Grifos de servicio con funcionamiento a palanca

- Funzione di incremento automatico della temperatura di lavoro
- Automatic operating temperature boost function
- Fonction incrément automatique de la température de travail
- Función de incremento automático de la temperatura de trabajo

- Visualizzazione temperatura della caldaia tramite Bargraph luminoso
- Boiler temperature indicated by LED display
- Visualisation température de la chaudière par Bargraph lumineux
- Visualización temperatura de la caldera a través de Bargraph luminoso





espresso col

# S5 GOLD



Gold



f e e m a c h i n e s

# S5 EK T.A.

*Elettronica con Dosatura Programmabile*



2

*Electronic coffee machine with automatic dose setting  
Machine à café électronique à dosage programmable  
Máquina de café electrónica con erogador dosificado programmable*



3

e s p r e s s o c o f



# S5 EP T.A.

*Semiautomatica ad Erogazione Continua*



2

*Semiautomatic coffee machine with free-flow delivery  
Machine à café sémi-automatique à débit continu  
Máquina de café semiautomática con erogación continua*



3

f e e m a c h i n e s

# OPTIONALS S5

## OPTIONS S5 - S5 OPTIONS - OPCIONES S5

### MAT



- Sistema automatico di **emulsione del latte** con temperatura regolabile
- Automatic system for **milk emulsion** with adjustable temperature
- Système automatique pour **l'émulsion du lait** avec température réglable
- Sistema automático para **emulsionar la leche** con temperatura ajustable



### AT



- Erogazione **acqua calda** per infusi **temporizzata**
- **Preset hot water** delivery for infusions
- Débit **eau chaude temporisée** pour infusions
- Erogación **agua caliente temporizada** para infusiones



### ITC



- **Controllo temperatura individuale** gruppi erogatori
- **Individual temperature control** for each delivery group
- **Contrôle température individuel** des groupes de débit
- **Control individual de la temperatura** para cada grupo de erogación



### GA



- Gestione **interventi tecnici programmati** e **addolcitori a cartuccia**
- Service **scheduled control system** and **water softener cartridge** control
- Gestion des **interventions techniques programmées** et **adoucisseur à cartouche**
- Sistema **programado de control técnico** y **depurador a cartuchos**



## COMPACT EK

Macchina da caffè elettronica  
con dosatura programmabile  
Electronic coffee machine with  
automatic dose setting  
Machine à café électronique à  
dosage programmable  
Máquina de café electrónica  
con erogador dosificado  
programable

2

Gruppi  
Groups  
Groupes  
Grupos



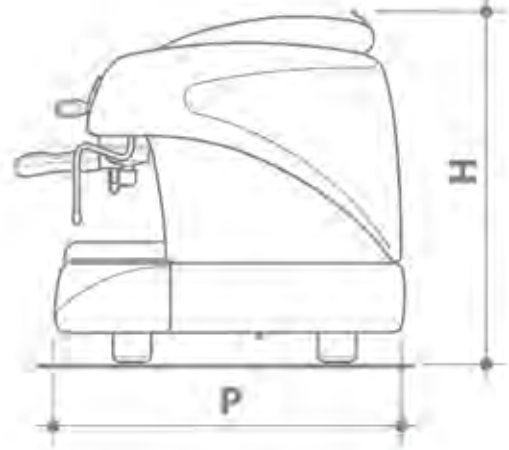
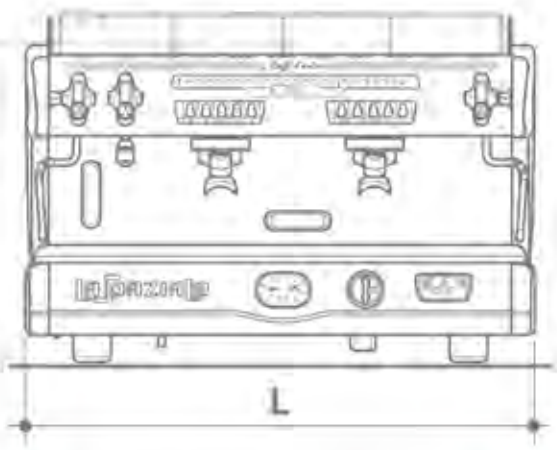
## COMPACT EP


Macchina da caffè semiautomatica  
ad erogazione continua  
Semiautomatic coffee machine  
with free-flow delivery  
Machine à café semiautomatique  
à débit continu  
Máquina de café semiautomática  
con erogación continua




2

Gruppi  
Groups  
Groupes  
Grupos



S5 EK - EP				
	1	2	3	4
L (mm/in)	450 17,7"	770 30,3"	1000 39,3"	1235 48,6"
H (mm/in)	520 20,4"	520 20,4"	520 20,4"	520 20,4"
P (mm/in)	530 20,8"	530 20,8"	530 20,8"	530 20,8"
PESO - WEIGHT POIDS - PESO (kg/lb)	41 90,39	65 143,30	80 176,36	97 213,84

S5 EK T.A.			
	2	3	4
L (mm/in)	770 30,3"	1000 39,3"	1235 48,6"
H (mm/in)	600 23,6"	600 23,6"	600 23,6"
P (mm/in)	530 20,8"	530 20,8"	530 20,8"
PESO - WEIGHT POIDS - PESO (kg/lb)	70 154,32	86 189,59	104 229,28

COMPACT EK COMPACT EP	
	2
L (mm/in)	580 22,8"
H (mm/in)	520 20,4"
P (mm/in)	530 20,8"
PESO - WEIGHT POIDS - PESO (kg/lb)	54 119,04

• S5 EK - EP • S5 EK - EP T.A.

- Macchina da caffè elettronica con dosatura programmabile (versione EK)
- Macchina da caffè semiautomatica ad erogazione continua (versione EP)
- Autolivello elettronico
- Riscaldamento elettrico
- Manometro doppia scala per controllo pressione caldaia e motopompa
- 1 lancia acqua calda / 2 lance vapore
- Termoregolazione caldaia elettronica
- Visualizzazione temperatura della caldaia tramite Bargraph luminoso
- Funzione di incremento automatico della temperatura di lavoro
- Gestione allarmi e anomalie di funzionamento
- Pampa volumetrica incorporata nella versione S5 EK - EP T.A.
- Pampa volumetrica incorporata (a richiesta) nella versione S5 EK-EP
- Scaldatazze elettrico (a richiesta)
- Possibilità di disattivare il riscaldamento elettrico
- Riscaldamento a gas (a richiesta solo per la versione S5 EK - EP)
- Resistenza caldaia maggiorata (a richiesta)
- Contenimento tazze maggiorato (a richiesta)
- Distanza di 16 cm tra beccucci erogatori e bacinella per l'utilizzo di bicchieri "take away" nella versione S5 EK - EP T.A.
- Griglietta sostegno tazze espressa estraibile nella versione S5 EK - EP T.A.

OPTIONALS:

- MAT** Sistema automatico di emulsione del latte con temperatura regolabile
- ITC** Controllo temperatura individuale gruppi erogatori
- AT** Erogazione acqua calda per infusi temporizzata
- GA** Gestione interventi tecnici programmati e addolcitori a cartuccia
- Carrozzeria cromata
- Carrozzeria gold

• COMPACT EK - EP / S5 EK - EP 1GR.

- Macchina da caffè 2 gruppi elettronica con dosatura programmabile (versione EK)
- Macchina da caffè 2 gruppi semiautomatica ad erogazione continua (versione EP)
- Riscaldamento elettrico
- Manometro doppia scala per controllo pressione caldaia e motopompa
- 1 lancia acqua calda / 2 lance vapore
- Scaldatazze elettrico (a richiesta)
- Gestione allarmi e anomalie di funzionamento
- Pampa volumetrica incorporata
- Resistenza caldaia maggiorata (a richiesta)

• S5 EK - EP • S5 EK - EP T.A.

- Electronic coffee machine with automatic dose setting (EK)
- Semiautomatic coffee machine with free-flow delivery (EP)
- Electronic boiler refill
- Electric heating system
- Double pressure gauge for boiler and pump pressure control
- 1 hot water outlet / 2 steam wands
- Electronic boiler temperature regulation
- Boiler temperature indicated by LED display
- Automatic operating temperature boost function
- Control of malfunctions alarms
- Built-in volumetric pump in the S5 EK - EP T.A. version
- Built-in volumetric pump on request in the S5 EK - EP version
- Electric cup warmer available on request
- Possibility to deactivate the electric heating system
- Gas heating system available on request only in the S5 EK - EP version
- Upgraded boiler heating element available on request
- Taller cup guard available on request
- Distance of 16 cm between delivery spouts and drip tray for "take away" cups in the S5 EK - EP T.A. version
- Removable supporting grid for espresso cups in the S5 EK - EP T.A. version

OPTIONS:

- MAT** Automatic system for milk emulsion with adjustable temperature
- ITC** Individual temperature control for each delivery group
- AT** Preset hot water delivery for infusions
- GA** Service scheduled control system and water softener cartridge control
- Chrome body
- Gold body

• COMPACT EK - EP / S5 EK - EP 1GR.

- Electronic coffee machine 2 groups with automatic dose setting (EK)
- Semiautomatic coffee machine 2 groups with free-flow delivery (EP)
- Electric heating system
- Double pressure gauge for boiler and pump pressure control
- 1 hot water outlet / 2 steam wands
- Electric cup warmer available on request
- Control of malfunctions alarms
- Built-in volumetric pump
- Upgraded boiler heating element available on request

• S5 EK - EP • S5 EK - EP T.A.

- Machine à café électronique à dosage programmable (EK)
- Machine à café semi-automatique à débit continu (EP)
- Auto-niveau électronique
- Chauffage électrique
- Manomètre double échelle pour le contrôle pression chaudière et motopompe
- 1 lance eau chaude / 2 lances vapeur
- Thermo-réglage chaudière électronique
- Visualisation température de la chaudière par Bargraph lumineux
- Fonction incrément automatique de la température de travail
- Gestion alarmes anomalies de fonctionnement
- Pompe volumétrique incorporée (version S5 EK - EP T.A.)
- Pompe volumétrique incorporée sur demande (version S5 EK - EP)
- Chauffe-tasse électrique (sur demande)
- Possibilité de mettre hors service le chauffage électrique
- Chauffage à gaz (sur demande) seulement pour les versions S5 EK et EP
- Résistance chaudière renforcée (sur demande)
- Vitrine haute (sur demande)
- Distance de 16 cm entre les becs de débit et la bassinelle pour les verres "take away" pour les versions S5 EK - EP T.A.
- Grille extractible pour appuyer les tasses pour l'espresso pour les versions S5 EK - EP T.A.

**OPTIONS:**

**MAT** Système automatique pour l'émulsion du lait avec température réglable

**ITC** Contrôle température individuel des groupes de débit

**AT** Débit eau chaude temporisée pour infusions

**GA** Gestion des interventions techniques programmées et adoucisseur à cartouche

Carrasserie chromée

Carrasserie gold

• COMPACT EK - EP / S5 EK - EP 1GR.

- Machine à café électronique 2 groupes à dosage programmable (EK)
- Machine à café semi-automatique 2 groupes à débit continu (EP)
- Chauffage électrique
- Manomètre double échelle pour le contrôle pression chaudière et motopompe
- 1 lance eau chaude / 2 lances vapeur
- Chauffe-tasse électrique (sur demande)
- Gestion alarmes anomalies de fonctionnement
- Pompe volumétrique incorporée
- Résistance chaudière renforcée (sur demande)

• S5 EK - EP • S5 EK - EP T.A.

- Máquina de café electrónica con erogador dosificada programable (EK)
- Máquina de café semi-automática con erogación continua (EP)
- Autonivel electrónico
- Calentamiento eléctrico
- Manómetro doble escala para el control de presión de caldera y motobomba
- 1 salida agua caliente / 2 tubos vapor
- Termostato electrónico en caldera
- Visualización temperatura de la caldera a través de Bargraph luminoso
- Función de incremento automático de la temperatura de trabajo
- Gestión alarmas averías de funcionamiento
- Motobomba volumétrica incorporada (versión S5 EK - EP T.A.)
- Motobomba volumétrica incorporada sobre pedido (versión S5 EK - EP)
- Calienta tazas eléctrico (sobre pedido)
- Posibilidad de desactivar el calentamiento eléctrico
- Calentamiento a gas (sobre pedido) sólo para versión S5 EK - EP
- Resistencia caldera mayorada (sobre pedido)
- Vitrina alta (apoya-tazas) sobre pedido
- Distancia de 16 cm entre las salidas de erogación y la bandeja para los cristales "take away" sólo para versión S5 EK - EP T.A.
- Rejilla desmontable para apoyar las tazas por el café espresso sólo para versión S5 EK - EP T.A.

**OPCIONES:**

**MAT** Sistema automático para emulsionar la leche con temperatura ajustable

**ITC** Control individual de la temperatura para cada grupo de erogación

**AT** Erogación agua caliente temporizada para infusiones

**GA** Sistema programado de control técnico y depurador a cartuchos

Cuerpo cromado

Cuerpo gold

• COMPACT EK - EP / S5 EK - EP 1GR.

- Máquina de café 2 grupos electrónica programable (EK)
- Máquina de café 2 grupos semi-automática con erogación continua (EP)
- Calentamiento eléctrico
- Manómetro doble escala para el control de presión de caldera y motobomba
- 1 salida agua caliente / 2 tubos vapor
- Calienta tazas eléctrico (sobre pedido)
- Gestión alarmas averías de funcionamiento
- Motobomba volumétrica incorporada
- Resistencia caldera mayorada (sobre pedido)



S5 EK

S5 EP

S5 EK T.A.

S5 EP T.A.

COMPACT EK

COMPACT EP

CAPACITÀ CALDAIA - BOILER CAPACITY CAPACITE CHAUDIERE - CAPACIDAD CALDERA				
	1	2	3	4
Litri - Liters Litres - Litros	5	10	15	20

CAPACITÀ CALDAIA - BOILER CAPACITY CAPACITE CHAUDIERE - CAPACIDAD CALDERA			
	2	3	4
Litri - Liters Litres - Litros	10	15	20

CAPACITÀ CALDAIA - BOILER CAPACITY CAPACITE CHAUDIERE - CAPACIDAD CALDERA	
	2
Litri - Liters Litres - Litros	5

ALIMENTAZIONE ED ASSORBIMENTO POWER SUPPLY AND POWER ABSORPTION ALIMENTATION ET ABSORPTION ALIMENTACIÓN Y ABSORBIMIENTO				
	1	2	3	4
Volt	220/240	115	400/220/240	400/220/240
Hz	50/60	60	50/60	50/60
W	3000	2300	3500	4500
W+	3800	-	4500	6500

ALIMENTAZIONE ED ASSORBIMENTO POWER SUPPLY AND POWER ABSORPTION ALIMENTATION ET ABSORPTION ALIMENTACIÓN Y ABSORBIMIENTO			
	2	3	4
Volt	400/220/240	400/220/240	400/220/240
Hz	50/60	50/60	50/60
W	3500	4500	6000
W+	4100	6500	-

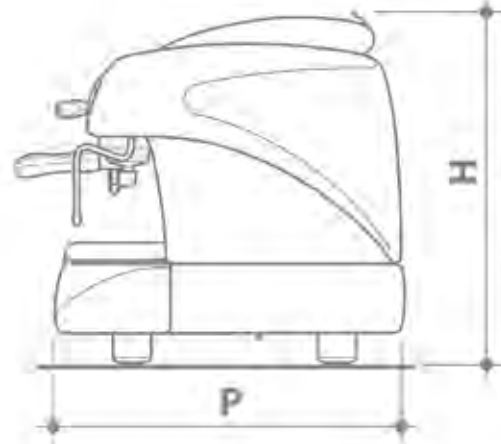
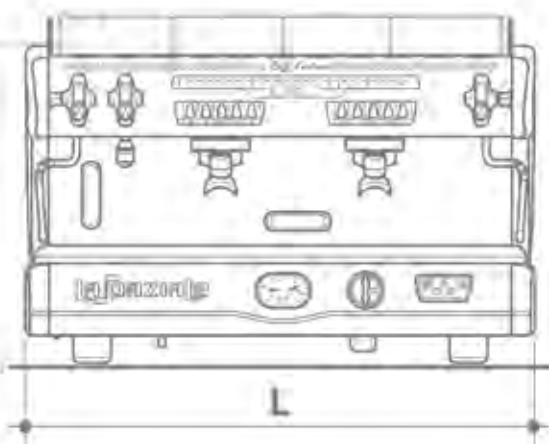
ALIMENTAZIONE ED ASSORBIMENTO POWER SUPPLY AND POWER ABSORPTION ALIMENTATION ET ABSORPTION ALIMENTACIÓN Y ABSORBIMIENTO	
	2
Volt	200/220/240/400
Hz	50/60
W	3000
W+	3800


Il costruttore si riserva il diritto di modificare senza preavviso le caratteristiche delle apparecchiature trattate in questa pubblicazione.


The manufacturer reserves the right to modify the features of the appliances described in this brochure with no prior notice.

Le fabricant se réserve le droit de modifier sans préavis les caractéristiques des appareils présentés dans cette publication.

El fabricante se reserva el derecho de modificar sin preaviso las características de las máquinas tratadas en esta publicación.



S5 EK - EP				
	1	2	3	4
L (mm/in)	450 17,7"	770 30,3"	1000 39,3"	1235 48,6"
H (mm/in)	520 20,4"	520 20,4"	520 20,4"	520 20,4"
P (mm/in)	530 20,8"	530 20,8"	530 20,8"	530 20,8"
GEWICHT - PESO BEC - 重量 (kg/lb)	41 90,39	65 143,30	80 176,36	97 213,84

S5 EK T.A.			
	2	3	4
L (mm/in)	770 30,3"	1000 39,3"	1235 48,6"
H (mm/in)	600 23,6"	600 23,6"	600 23,6"
P (mm/in)	530 20,8"	530 20,8"	530 20,8"
GEWICHT - PESO BEC - 重量 (kg/lb)	70 154,32	86 189,59	104 229,28

COMPACT EK COMPACT EP	
	2
L (mm/in)	580 22,8"
H (mm/in)	520 20,4"
P (mm/in)	530 20,8"
GEWICHT - PESO BEC - 重量 (kg/lb)	54 119,04

#### • S5 EK - EP • S5 EK - EP T.A.

- Elektronische Kaffeemaschine mit programmierbarer Dosierung (Reihe EK)
- Halbautomatische Kaffeemaschine mit dauernder Ausgabe (Reihe EP)
- Automatische Kesselfüllung
- Elektrische Heizanlage
- Doppelmanometer für Kessel- und Pumpendruckkontrolle
- 1 Heißwasserablaufdüse / 1 Dampfauflaufdüse
- Elektronische Kesseltemperaturkontrolle
- Anzeige Kesseltemperatur erreicht durch "Bargraph" Signal
- Funktion der automatischen Betriebstemperaturzunahme
- Alarmsführung für Betriebsunregelmäßigkeiten
- Eingebaute volumetrische Pumpe (Reihe S5 EK - EP T.A.)
- Eingebaute volumetrische Pumpe auf Befragen (Reihe S5 EK - EP)
- Elektrischer Tassenwärmer (auf Befragen)
- Möglichkeit die elektrische Heizanlage auszuschließen
- Gasheizung (auf Befragen nur für die Reihe S5 EK - EP)
- Erhöhter Kesselheizungskörper (auf Befragen)
- Höherer Tassenbehälter
- 16cm zwischen Kaffeegüssen und Wasserschale zur Benützung "take away" Gläser.
- Herausziehbare Espresso-Tassenablage (Reihe S5 EK - EP T.A.)

#### OPTIONALS:

- MAT** Automatische Milchemulsion mit regulierbarer Temperatur
  - ITC** Individuelle Temperaturkontrolle der Ausgabegruppen
  - AT** Automatische programmierbare Heißwasserabgabe durch Zeit gesteuert
  - GA** System für programmierte technische Kontrolle und Wasserenthärter
- Verchromte Karosserie  
Goldene Karosserie

#### • COMPACT EK - EP / S5 EK - EP 1GR.

- Zweigruppige Kaffeemaschine mit programmierbarer Dosierung (Reihe EK)
- Zweigruppige Halbautomatische Kaffeemaschine mit dauernder Ausgabe (Reihe EP)
- Elektrische Heizanlage
- Doppelmanometer für Kessel- und Pumpendruckkontrolle
- 1 Heißwasserablaufdüse / 1 Dampfauflaufdüse
- Elektrischer Tassenwärmer (auf Befragen)
- Alarmsführung für Betriebsunregelmäßigkeiten
- Eingebaute volumetrische Pumpe
- Erhöhter Kesselheizungskörper (auf Befragen)

#### • S5 EK - EP • S5 EK - EP T.A.

- Máquina de café eletrônica com dosagem programável (versão EK)
- Máquina de café semi-automática a distribuição contínua
- Auto- nível eletrônico de série
- Aquecimento elétrico
- Manômetro dupla escala para o controle da pressão da caldeira e moto bomba
- 1 saída para água quente / 2 saídas para vapor
- Termo regulador da caldeira elétrica ou termostato de segurança da parte elétrica de série
- Visualizador da temperatura da caldeira por leds luminosos
- Função de aumento automático da temperatura de trabalho
- Gestão de alarme e anomalias de funcionamento
- Bomba volumétrica incorporada na versão S5 EK - EP T.A.
- Bomba volumétrica incorporada (opcional feito sob pedido) na versão S5 EK - EP
- Aquecimento de xícaras elétrico
- Possibilidade de desativação do aquecimento elétrico
- Aquecimento a gás (opcional feito sob pedido somente para a versão S5 EK - EP)
- Resistência da caldeira aumentada (opcional feito sob pedido)
- Espaço para xícaras aumentada (opcional feito sob pedido)
- Distância de 16 cm entre a saída do porta filtro do café e bacia para o utilize de copos "take away" na versão S5 EK - EP T.A.
- Grelha porta-xícaras de expresso extraível na versão S5 EK - EP T.A.

#### OPCIONAIS:

- MAT** Sistema automático de emulsão de leite com temperatura regulável
  - ITC** Controle de temperatura individual dos grupos "distribuidores"
  - AT** Distribuição da água quente por infusões temporizadas
  - GA** Pre-disposição para gestão de intervenções técnicas programadas e depurador de água a cartucho
- Carroçaria cromada  
Carroçaria dourada

#### • COMPACT EK - EP / S5 EK - EP 1GR.

- Máquina de café 2 grupos eletrônica com dosagem programável (versão EK)
- Máquina de café 2 grupos semi automática a distribuição contínua (versão EP)
- Aquecimento elétrico
- Manômetro dupla escala para o controle da pressão da caldeira e moto bomba
- 1 saída para água quente / 2 saídas para vapor
- Aquecimento de xícaras elétrica (opcional feito sob pedido)
- Gestão de alarme e anomalias de funcionamento
- Bomba volumétrica incorporada
- Resistência da caldeira aumentada (opcional feita sob pedido)

• **Серия 55 EK** • **Серия 55 EK - EP T.A.**

- КОФЕ МАШИНА ЭЛЕКТРОННАЯ С ПРОГРАММИРУЕМОЙ НАСТРОЙКОЙ ДОЗИРОВКИ (ВЕРСИЯ EK)
- КОФЕ МАШИНА ПОЛУАВТОМАТ С ПОСТОЯННОЙ ПОДАЧЕЙ ВОДЫ (ВЕРСИЯ EP)
- АВТОМАТИЧЕСКИЙ ЭЛЕКТРОННЫЙ УРОВЕНЬ
- ЭЛЕКТРИЧЕСКИЙ ПОДОГРЕВ
- МАНОМЕТР С ДВОЙНОЙ ШКАЛОЙ ДЛЯ ИЗМЕНЕНИЯ ДАВЛЕНИЯ В БОЙЛЕРЕ И В МОТОНАСОСЕ
- 1 ВЫБРОС ГОРЯЧЕЙ ВОДЫ / 2-А ВЫБРОСА ПАРА
- ЭЛЕКТРОННЫЙ РЕГУЛЯТОР ТЕМПЕРАТУРЫ БОЙЛЕРА
- ПОКАЗАНИЕ ДАННЫХ ТЕМПЕРАТУРЫ БОЙЛЕРА ПРИ ПОМОЩИ БАРОГРАФА С ПОДСВЕТКОЙ
- ФУНКЦИЯ АВТОМАТИЧЕСКОГО УВЕЛИЧЕНИЯ ТЕМПЕРАТУРЫ РАБОТЫ
- УПРАВЛЕНИЕ СИГНАЛА ТРЕВОГИ И ДРУГИХ НЕПОЛАДКОВ ПРИ РАБОТЕ
- ОБЪЕМНЫЙ ВСТРОЕННЫЙ НАСОС В ВЕРСИИ 55 EK - EP T.A.
- ОБЪЕМНЫЙ ВСТРОЕННЫЙ НАСОС (ПО ЗАПРОСУ) В ВЕРСИИ 55 EK - EP
- ЭЛЕКТРИЧЕСКИЙ ПОДОГРЕВ ЧАШЕК (ПО ЗАПРОСУ)
- ВОЗМОЖНОСТЬ ОТКЛЮЧЕНИЯ ЭЛЕКТРИЧЕСКОГО ПОДОГРЕВА
- ПОДОГРЕВ ГАЗОМ (ПО ЗАПРОСУ ТОЛЬКО ДЛЯ ВЕРСИИ 55 EK - EP)
- ПОВЫШЕННАЯ ПРОЧНОСТЬ БОЙЛЕРА (ПО ЗАПРОСУ)
- ВОЗМОЖНОСТЬ УВЕЛИЧЕНИЯ КОЛ-ВА ЧАШЕК (ПО ЗАПРОСУ)
- РАССТОЯНИЕ В 16 CM МЕНЬШЕ НОСИКОМ ПРОЛИВА ВОДЫ И ЕМКОСТИ ДЛЯ ИСПОЛЬЗОВАНИЯ СТАКАНОВ "TAKE AWAY" В ВЕРСИИ 55 EK - EP T.A.
- ВНИМАТЕЛЬНАЯ РЕШЕТКА ДЛЯ ЧАШЕК ЭСПРЕССО В ВЕРСИИ 55 EK - EP T.A.

ПРЕДЛОЖЕННЫЕ ВАРИАНТЫ:

- MAT** - АВТОМАТИЧЕСКАЯ СИСТЕМА ВЗБИВАНИЯ МОЛОКА С ВОЗМОЖНОСТЬЮ РЕГУЛИРОВАНИЯ ТЕМПЕРАТУРЫ
- ITC** - КОНТРОЛЬ ИНДИВИДУАЛЬНОЙ ТЕМПЕРАТУРЫ ДЛЯ ГРУПП ПРОЛИВА
- AT** - ПРОЛИВ ГОРЯЧЕЙ ВОДЫ ДЛЯ ВРЕМЕННОГО ВЛИВАНИЯ
- GA** - ВОЗМОЖНОСТЬ ТЕХНИЧЕСКОГО ВМЕШАТЕЛЬСТВА И УМЕНЬШЕНИЯ ШИИ ПОМОЩЬ КАРТРЕДЖЕЙ
- ХРОМИРОВАННЫЙ КОРПУС
- КОРПУС ПОД ЗОЛОТО

• **COMPACT EK - EP / 55 EK - EP 1GR.**

- КОФЕ МАШИНА ЭЛЕКТРОННАЯ С 2-Я ГРУППАМИ И ПРОГРАММИРУЕМОЙ НАСТРОЙКОЙ ДОЗИРОВКИ (ВЕРСИЯ EK)
- КОФЕ МАШИНА ПОЛУАВТОМАТ С 2-Я ГРУППАМИ И С ПОСТОЯННОЙ ПОДАЧЕЙ ВОДЫ (ВЕРСИЯ EP)
- ЭЛЕКТРИЧЕСКИЙ ПОДОГРЕВ
- МАНОМЕТР С ДВОЙНОЙ ШКАЛОЙ ДЛЯ ИЗМЕНЕНИЯ ДАВЛЕНИЯ В БОЙЛЕРЕ И В МОТОНАСОСЕ
- 1 ВЫБРОС ГОРЯЧЕЙ ВОДЫ / 2-А ВЫБРОСА ПАРА
- ЭЛЕКТРИЧЕСКИЙ ПОДОГРЕВ ЧАШЕК (ПО ЗАПРОСУ)
- УПРАВЛЕНИЕ ПРИ СИГНАЛЕ ТРЕВОГИ И ДРУГИХ НЕПОЛАДКАХ ПРИ РАБОТЕ
- ОБЪЕМНЫЙ ВСТРОЕННЫЙ НАСОС
- ПОВЫШЕННАЯ ПРОЧНОСТЬ БОЙЛЕРА (ПО ЗАПРОСУ)

• **55 EK - EP** • **55 EK - EP T.A.**

- 自動劑量裝置的電子咖啡機(EK)
- 隨意手動控制分量的半自動的咖啡機(EP)
- 電動鍋爐自動補水
- 電動加熱系統
- 鍋爐和泵壓力控制的雙壓力計
- 1個熱出水口 / 2根蒸汽棒
- 電子鍋爐溫度校準
- LED顯示鍋爐溫度
- 自動調節工作溫度
- 故障警報的控制
- 擁有內置的水泵在S5 EK裡 -EP T.A. 版本
- 可按要求提供內置水泵在S5 EK - EP 版本
- 可按要求提供杯子的電暖器
- 可解除電暖氣設備
- 可按要求提供的氣體暖氣設備
- 可按要求升級鍋爐加熱電熱元件
- 可按要求提供高杯子的擋板
- S5 EK - EP T.A. 版本噴嘴與滴托盤之間的距離為16厘米容易取走杯子
- S5 EK - EP T.A. 版本espresso咖啡杯的支撐的鐵絲網可移去的

選擇：

- MAT** - 有可調整牛奶溫度的牛奶乳膠的自動系統
- ITC** - 每組擁有獨立的溫度控制
- AT** - 預先注入熱水泡浸的設計
- GA** - 服務時間表控制系統和軟水劑彈藥筒控制
- 鍍機身
- 金機身

• **COMPACT EK - EP / 55 EK - EP 1GR.**

- 2組自動劑量裝置的電子咖啡機(EK)
- 2組隨意手動控制分量的半自動的咖啡機(EP)
- 電動鍋爐自動補水
- 電動加熱系統
- 鍋爐和泵壓力控制的雙壓力計
- 1個熱出水口 / 2根蒸汽棒
- 故障警報的控制
- 擁有內置的水泵
- 可按要求升級鍋爐加熱電熱元件



**55 EK**

**55 EP**



**55 EK T.A.**

**55 EP T.A.**



**COMPACT EK**

**COMPACT EP**

KESSELKAPAZITÁT - CAPACIDADE DA CALDEIRA ВМЕСТИМОСТЬ БОЙЛЕРА - 鍋爐的容量				
	<b>1</b>	<b>2</b>	<b>3</b>	<b>4</b>
Liter - Litros ЛИТРИЙ - 公升	5	10	15	20

CAPACITĂ CALDAIA - BOILER CAPACITY CAPACITĂ CHAUDIERE - CAPACIDAD CALDERA			
	<b>2</b>	<b>3</b>	<b>4</b>
Liter - Litros ЛИТРИЙ - 公升	10	15	20

CAPACITĂ CALDAIA - BOILER CAPACITY CAPACITĂ CHAUDIERE - CAPACIDAD CALDERA	
	<b>2</b>
Liter - Litros ЛИТРИЙ - 公升	5

ANSCHLUßLEISTUNG UND HEIZLEISTUNG VOLTAGEM E CONSUMO ПОДАЧА И ПОГЛОЩЕНИЕ 供給和吸收				
	<b>1</b>	<b>2</b>	<b>3</b>	<b>4</b>
Volt	220/240 115	400/220/240	400/220/240	400/220/240
Hz	50/60 60	50/60	50/60	50/60
W	3000 2300	3500	4500	6000
W+	3800 -	4500	6500	-

ANSCHLUßLEISTUNG UND HEIZLEISTUNG VOLTAGEM E CONSUMO ПОДАЧА И ПОГЛОЩЕНИЕ 供給和吸收			
	<b>2</b>	<b>3</b>	<b>4</b>
Volt	400/220/240	400/220/240	400/220/240
Hz	50/60	50/60	50/60
W	3500	4500	6000
W+	4100	6500	-

ANSCHLUßLEISTUNG UND HEIZLEISTUNG VOLTAGEM E CONSUMO ПОДАЧА И ПОГЛОЩЕНИЕ 供給和吸收	
	<b>2</b>
Volt	200/220/240/400 115
Hz	50/60 60
W	3000 2300
W+	3800 -

Der Hersteller vorbehält sich das Recht die Technische Daten der in diesem Prospekt beschriebenen Produkte ohne vorherige Benachrichtigung zu verändern.  
O fabricante se reserva no direito de modificar sem pré-aviso as características dos aparelhos descritos neste manual.  
СТРОТЕЛЬ МОЖЕТ ИЗМЕНИТЬ ХАРАКТЕРИСТИКИ МАШИНЫ ЭТОГО КАТАЛОГА БЕЗ ПРЕДУПРЕЖДЕНИИ.  
製造商保留權利在沒有通知下而變更設備的特性

espresso coffee machines



**LA SPAZIALE**

espresso coffee machines

**LA SPAZIALE** S.p.A.  
Via Eleonora Duse, 8  
40033 Casalecchio di Reno (BO) ITALY  
Tel. +39 051 6111011  
Fax +39 051 6111040  
Web Site: [www.laspaziale.com](http://www.laspaziale.com)

